



Hi-Fi-Stereo-Plattenspieler

Inhaltsverzeichnis

	Seite
Technische Daten	1
Mechanische Ersatzteile	2
Ersatzteilbild (Chassis von unten) mit Schnittzeichnungen CG, DD, EE	3,4
Ersatzteilbild (Chassis von oben) mit Schnittzeichnungen AA, BB	5
Schaltbild für Stereovorverstärker AG 9021	6
Printplatte für Stereovorverstärker AG 9021	6
Elektrische Ersatzteile für Stereo- vorverstärker AG 9021	6



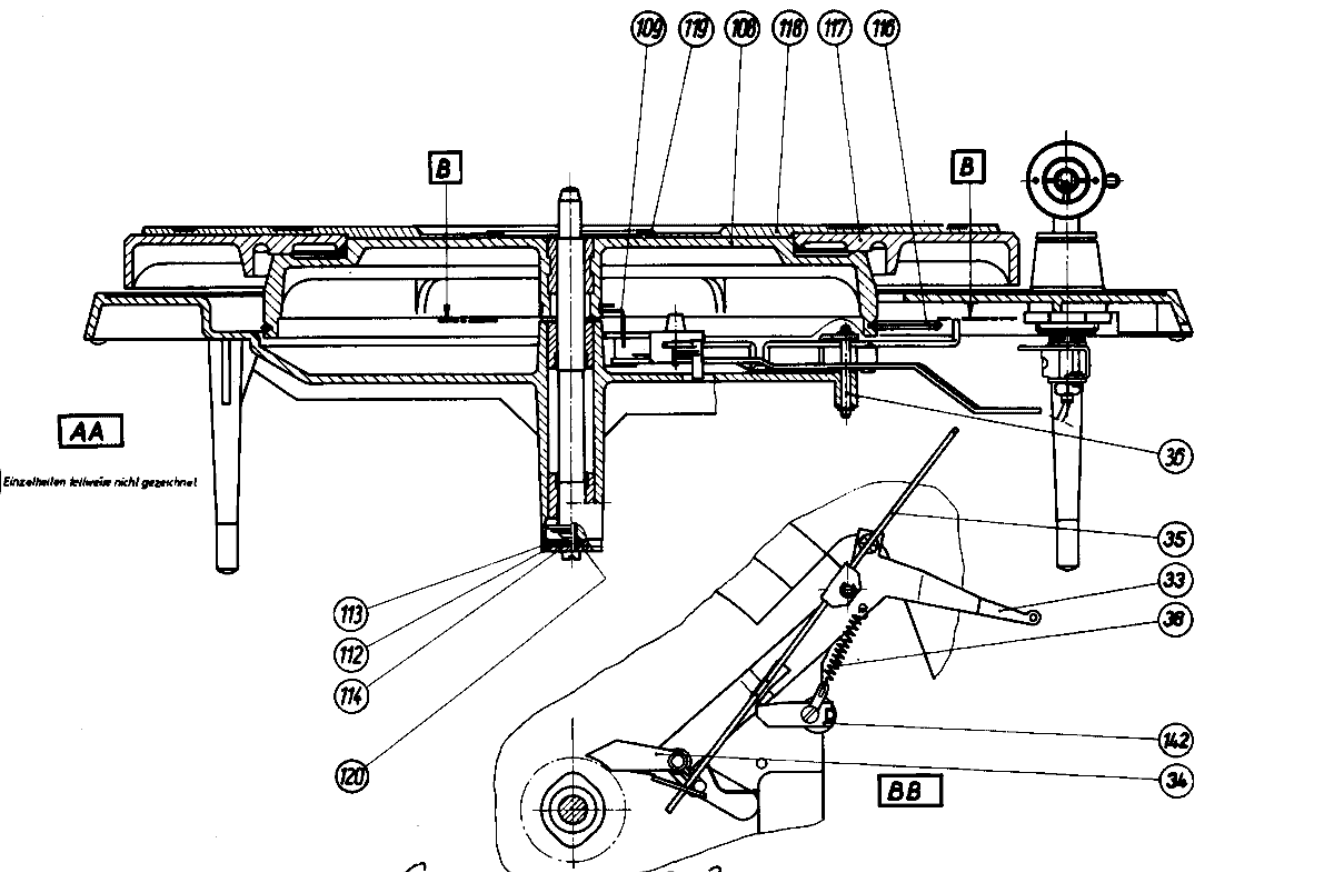
Zubehör:

AG 9021

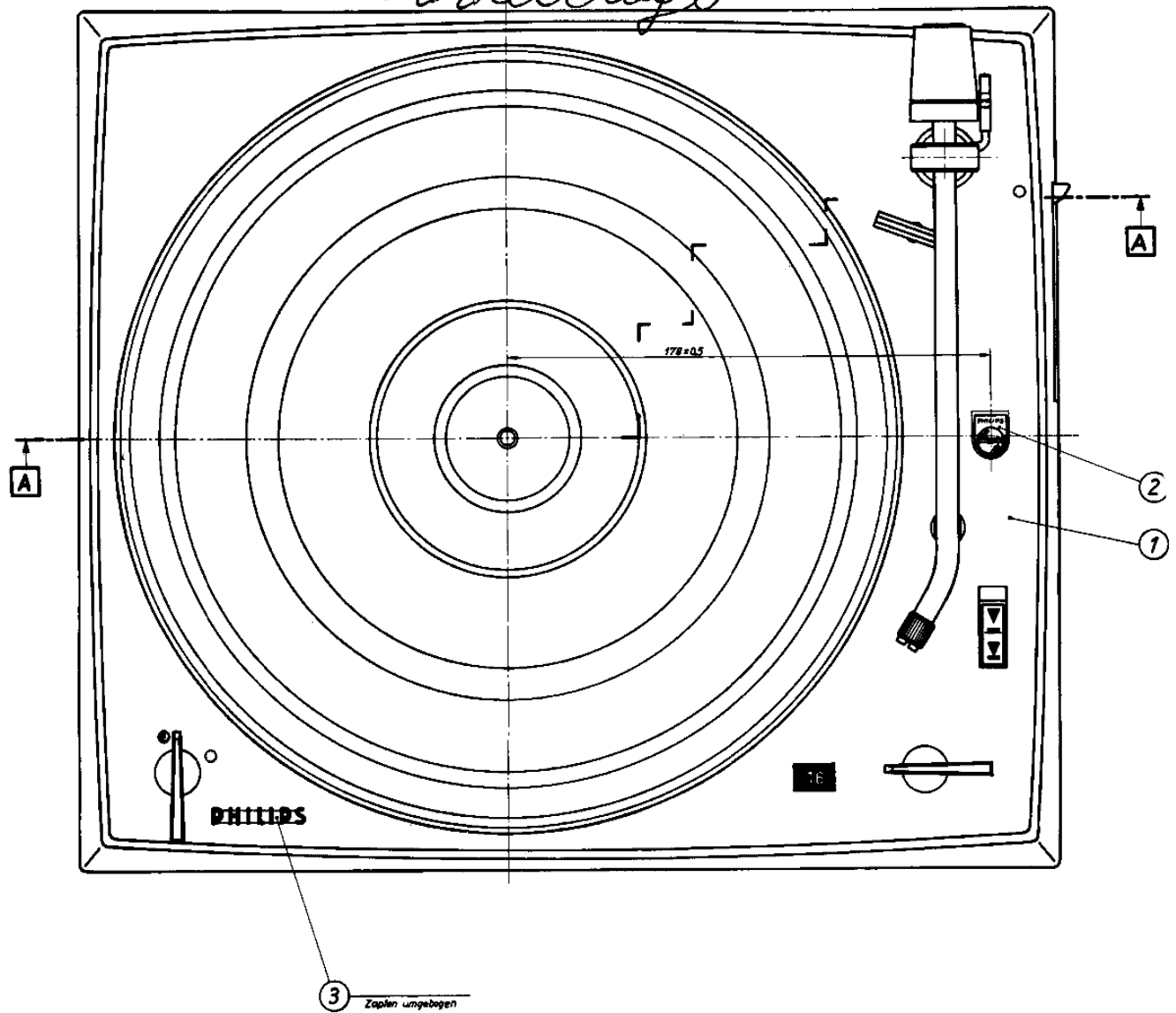
Stereovorverstärker für magn.-dyn. Tonköpfe

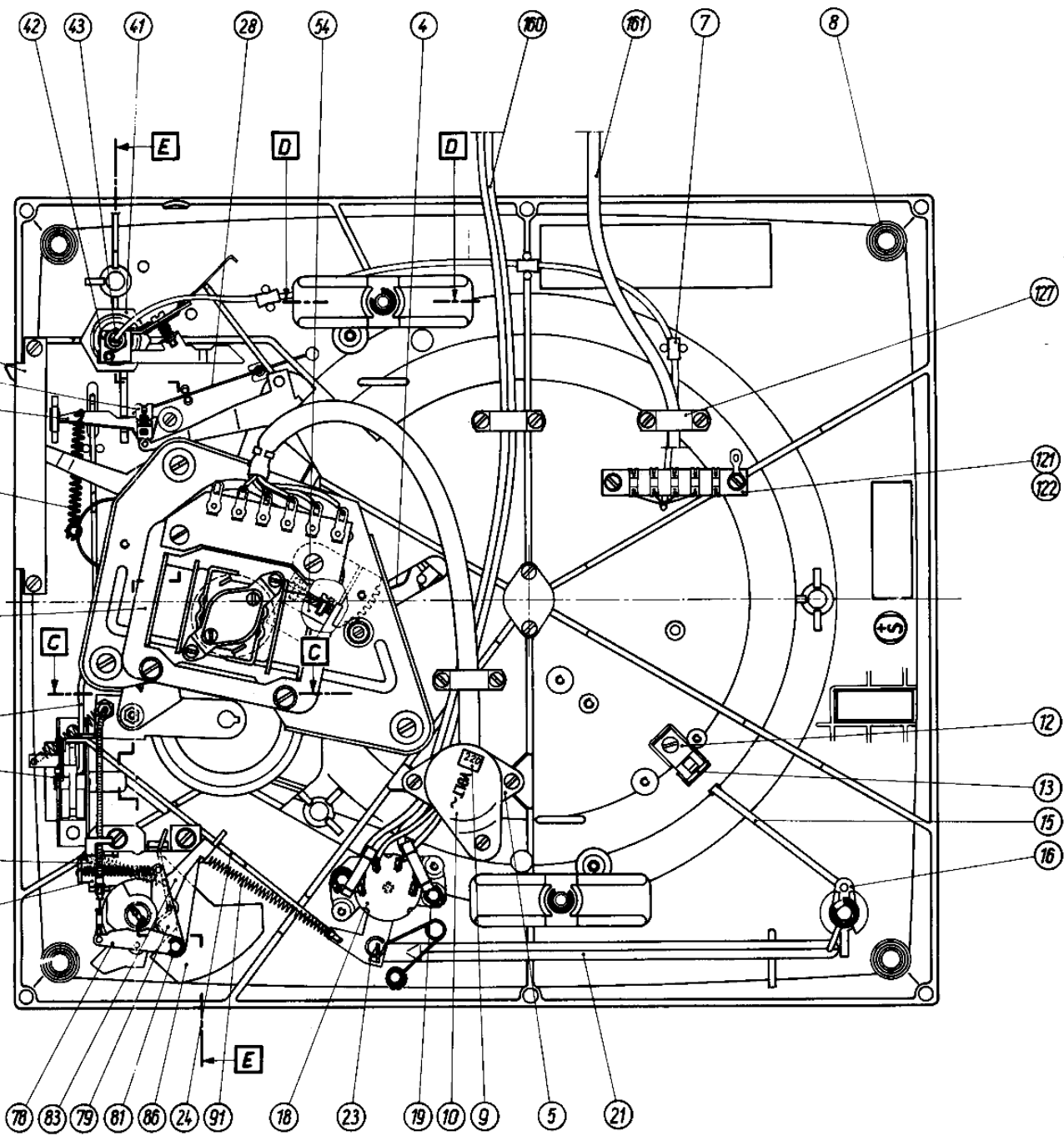
Technische Daten

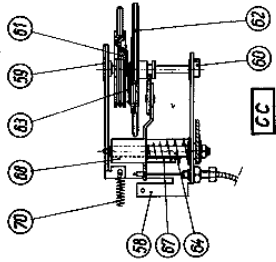
Netzspannung:	110, 127, 220, 240 V
Stromart:	Wechselstrom 50 Hz, umrüstbar auf 60 Hz
Leistungsaufnahme:	ca. 10 Watt
Motor:	Asynchronmotor
Antriebsart:	Antriebsriemen am Plattenteller
Drehzahl des Plattentellers:	16 2/3, 33 1/3, 45 und 78 U/min
Drehzahlabweichung:	≤ 0,5 %
Gewicht des Plattentellers:	ca. 3 kg
Tonkopfsystem:	magn.dynamisch, stereo
Nadelaufkraft:	3 p (stetig einstellbar von 2-4 p mittels Gegengewicht)
Übertragungsbereich:	20 - 20.000 Hz ± 2,5 db
Abschlusswiderstand:	68 kΩ
Abmessungen des Chassis:	360 x 320 mm
Höhe des Chassis:	160 mm
erf. Höhe über Montageboden:	80 mm
Abmessungen der Zarge:	385 x 340 x 165 mm
Gewicht mit Zarge:	ca. 10 kg



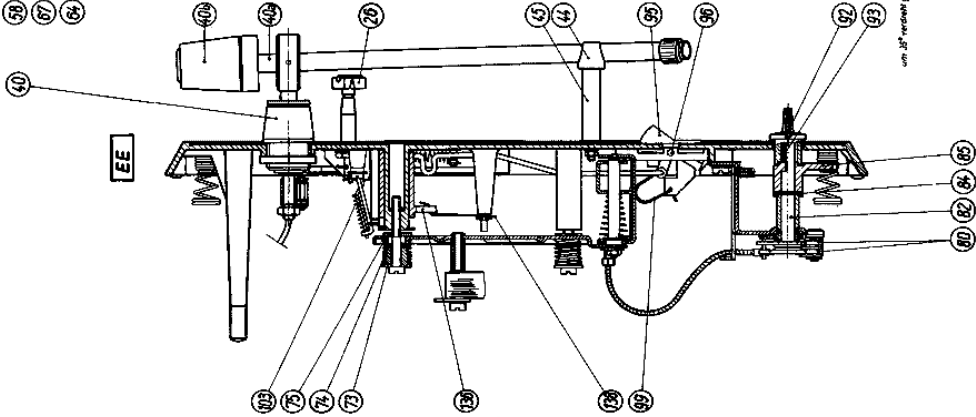
Erstteillager







EE



um 18° verdreht gezeichnet



DD

730